

## Mlýnek na maso jednosložení 150 kg/h 230 V

<b>Model</b>	<b>Sap kód</b>	00002208
UH 12 MEC	<b>Skupina artiklů</b>	Mlýnky na maso



- Složení pro masomlýnky: Jednosložení
- Maximální produkce za hodinu [kg/h]: 150
- Materiál: Hliník
- Průměr vnitřní matrice [mm]: 6
- Doplnující informace: Hlučnost 74,4 dB během provozu
- Hlavní vypínač: Ano

<b>Sap kód</b>	00002208	<b>Hmotnost netto [kg]</b>	20.00
<b>Šířka netto [mm]</b>	500	<b>Příkon elektrický [kW]</b>	0.370
<b>Hloubka netto [mm]</b>	280	<b>Maximální produkce za hodinu [kg/h]</b>	150
<b>Výška netto [mm]</b>	425	<b>Složení pro masomlýnky</b>	Jednosložení

# Technický list

Technický výkres



Mlýnek na maso jednosložení 150 kg/h 230 V

Model

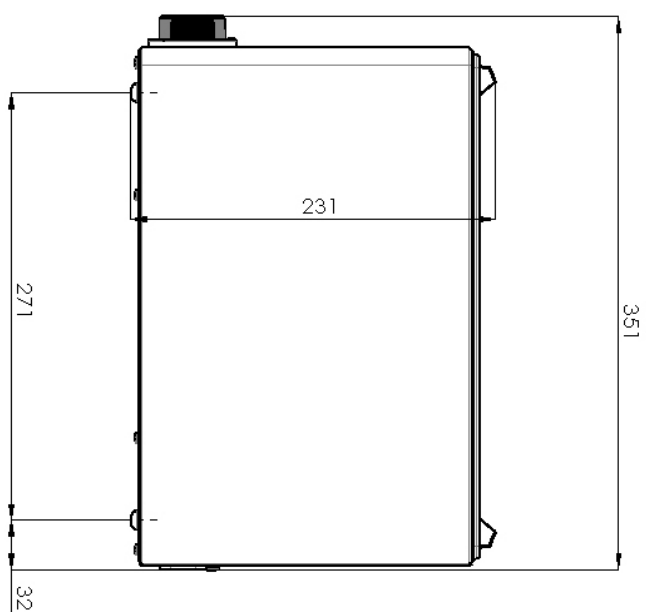
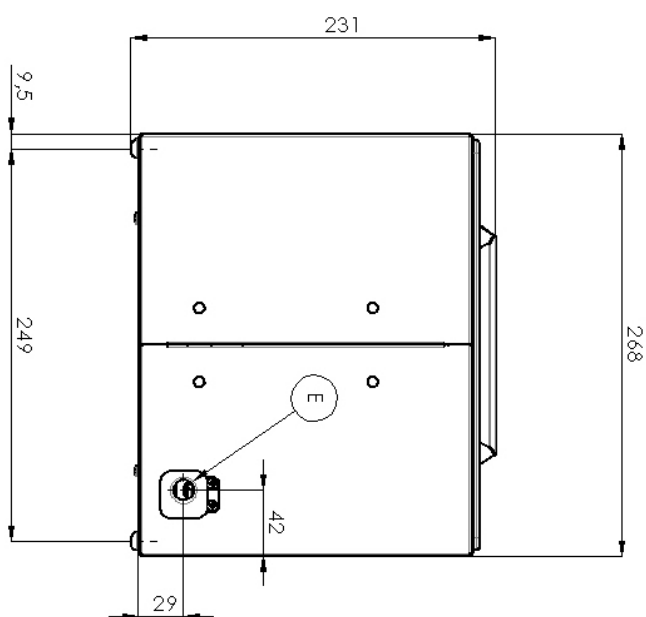
Sap kód

00002208

UH 12 MEC

Skupina artiklů

Mlýnky na maso



## Mlýnek na maso jednosložení 150 kg/h 230 V

<b>Model</b>	<b>Sap kód</b>	00002208
UH 12 MEC	<b>Skupina artiklů</b>	Mlýnky na maso

1

### Jednosložení

jednoduchost

- vhodné na hrubší mletí masa
- díky jednosložení se velmi snadno sestavuje a rozebírá

2

### Zpětný chod

možnost obrátit chod pro uvolnění šneku

- při zahlcení šneku není nutné mlýnek rozebírat
- snadné čištění

3

### Produkce 150kg/h

velká kapacita

- skvělý poměr cena/výkon
- úspora času a nákladů

4

### Polykarbonátová násypka

mohu vložit do myčky oproti exlozovanému hliníku

- zjednodušení čištění

### Mlýnek na maso jednosložení 150 kg/h 230 V

<b>Model</b>	<b>Sap kód</b>	00002208
UH 12 MEC	<b>Skupina artiklů</b>	Mlýnky na maso

**1. Sap kód:**

00002208

**2. Šířka netto [mm]:**

500

**3. Hloubka netto [mm]:**

280

**4. Výška netto [mm]:**

425

**5. Hmotnost netto [kg]:**

20.00

**6. Šířka brutto [mm]:**

500

**7. Hloubka brutto [mm]:**

300

**8. Výška brutto [mm]:**

500

**9. Hmotnost brutto [kg]:**

22.00

**10. Typ spotřebiče:**

Elektrické zařízení

**11. Materiál:**

Hliník

**12. Vnější barva zařízení:**

Nerezové

**13. Příkon elektrický [kW]:**

0.370

**14. Typ ovládání:**

Mechanické

**15. Hlavní vypínač:**

Ano

**16. Maximální produkce za hodinu [kg/h]:**

150

**17. Doplnující informace:**

Hlučnost 74,4 dB během provozu

**18. Složení pro masomlýnky:**

Jednosložení

**19. Průměr vnitřní matrice [mm]:**

6

**20. Zpětný chod zařízení:**

Ano

**21. Průřez vodičů CU [mm<sup>2</sup>]:**

0,5